

Basixx Family

UMFASSENDE REGAL-LÖSUNGEN FÜR JEDEN ANSPRUCH
COMPREHENSIVE SHELVING SOLUTIONS FOR EVERY REQUIREMENT



umdasch

THE STORE MAKERS



umdasch setzt neue Maßstäbe im modernen Ladenbau – mit Leidenschaft für handwerkliche Qualitätsarbeit, Kundennähe und dem Gespür für zukunftsweisende Trends.

umdasch sets new standards in modern shopfitting – with a passion for high-quality craftsmanship, customer service and a feeling for forward-looking trends.

Basixx Family

UMFASSENDE REGAL-LÖSUNGEN FÜR JEDEN ANSPRUCH COMPREHENSIVE SHELVING SOLUTIONS FOR EVERY REQUIREMENT

Zuverlässige Ladenbau-Komponenten für höchste Anforderungen

Basixx ist eine Plattform für Shopsystem-Elemente, die modular einsetzbar sind und somit ein Höchstmaß an Flexibilität für jeden branchentypischen Bedarf im Handel gewährleisten. Zudem bieten die Basis-Komponenten bewährte Funktionalität bei einem ausgezeichneten Preis-Leistungs-Verhältnis.

Durch die Rückwandvarianten Blech, Gitter und Holz sind viele Anwendungen im Standard abgedeckt. Die Rückwände sind frei gestaltbar. Das Warenträger-Sortiment ist in verschiedenen Design-Ausprägungen verfügbar. Dies ermöglicht viel Spielraum für individuelles Design und Branding.

Ergänzt wird die Basixx Family durch Basixx Fresh zur Präsentation von Obst und Gemüse und Basixx LED als Lichtlösung. Noch mehr Gestaltungsmöglichkeiten für Rückwände und Regalböden sind mit dem Basixx Greenshelf möglich, das zudem auch die beste CO₂-Bilanz hat.

NEU: Basixx Light als modulare Ergänzung (Add-on) zu bestehenden Basixx Systemen oder als eigenständiges Regalsystem (Stand-alone), das für mehr Freiraum und moderne Elemente im Laden sorgt.

Reliable shopfitting components to meet the highest requirements

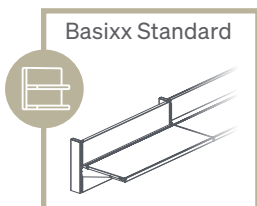
Basixx is a modular shop system that ensures maximum flexibility for typical requirements within the retail sector. Moreover, these basic components also provide proven functionality at an excellent cost-benefit ratio.

A variety of back panels are available in metal, wire mesh and wood, so that many applications are covered by the standard version. The panels can be designed as required. The range of shelves is available in various design versions, thereby providing plenty of opportunities for individual design and branding.

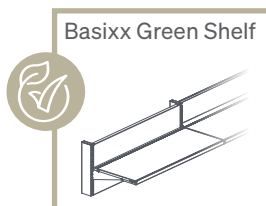
Basixx Fresh for the presentation of fruit and vegetables and Basixx LED as a lighting solution complement the Basixx Family. Even more design options for back panels and shelves are possible with the Basixx Greenshelf, which also has the best CO₂ footprint.

NEW: Basixx Light as a modular addition (add-on) to existing Basixx systems or as a stand-alone shelving system that provides more free space and modern elements in the store.

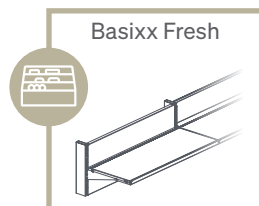
VERFÜGBARE ELEMENTE DER BASIXX FAMILY AVAILABLE ELEMENTS OF THE BASIXX FAMILY



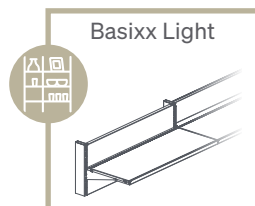
Seite 4/page 4



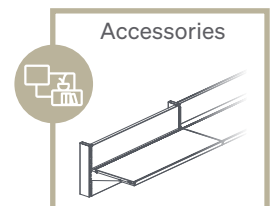
Seite 8/page 8



Seite 8/page 8



Seite 9/page 9



Seite 14/page 14

FAKTEN & VORTEILE

- Basixx ist eine modulare und flexible Plattform für Regalsysteme
- Basis sind Doppelschlitz-Metallsteher
- Warenträger und Konsolen sind gesteckt
- Rückwände aus Blech, Gitter und Holz
- Einheitliches Trennsystem für Blech- & Gitterböden
- U-Profil- oder Doppeldraht-Vorderkante für Preisschienen
- Ergänzung durch Basixx Fresh, Basixx LED, Basixx GreenShelf und Basixx Light
- Zubehör: Preisschienen

FACTS & BENEFITS

- Basixx is a modular and flexible platform for shelving systems
- The basis consists of double-slit metal uprights
- Shelves and supports are slotted in
- The back panels are made of sheet metal, wire mesh and wood
- Uniform dividing system for sheet metal & wire mesh shelves
- U-shaped profile or twin wire front edge for price rails
- Complemented by Basixx Fresh, Basixx LED, Basixx Greenshelf and Basixx Light
- Accessories: price rails





Basixx Standard

DAS MULTIFUNKTIONALE REGALSYSTEM
THE MULTIFUNCTIONAL SHELVING SYSTEM

Basixx besticht durch den modularen Aufbau: Stahlrohr-Steher in verschiedenen Höhen. Drei Achsbreiten bilden die Grundstruktur von Basixx. Zusätzliche Ausleger ermöglichen den freistehenden Einsatz an der Wand und im Mittelraum.

Auf die Steher-Konstruktion werden Rückwände aufgesetzt und in die Steher-Schlitze werden die Warenträger eingehängt. Die Rückwände sind frei gestaltbar.

Das umfangreiche Warenträger-Programm ermöglicht ein Merchandising für jedes Waren-Sortiment.

Basixx convinces by virtue of its modular structure: steel tubing uprights in various heights. Three axis widths form the basic structure of Basixx. Additional side arms permit its use as a freestanding element against the wall and in the middle of the space.

Back panels are placed on the upright construction and shelves are hung in the upright slots. The back panels can be freely designed.

The wide range of shelves available permits the merchandising of every product range.



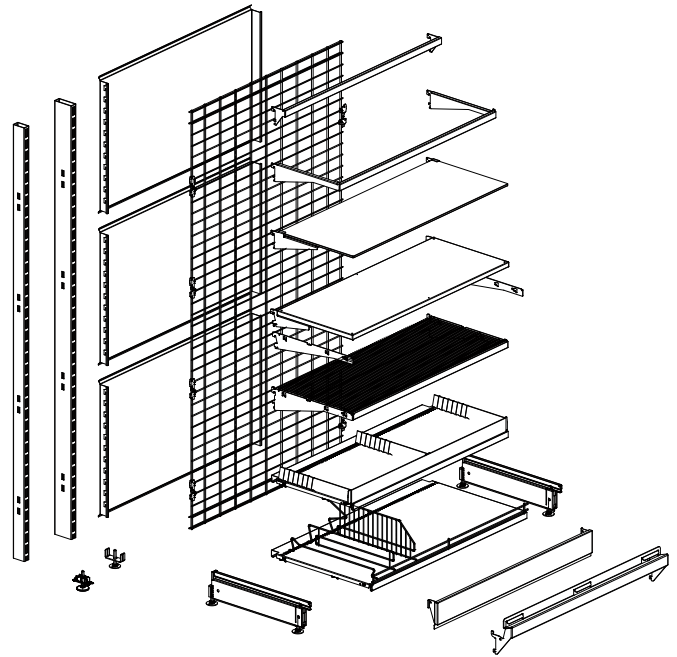
BAUSTRUKTUR ASSEMBLY STRUCTURE

Die Basis bildet ein Doppelschlitz-Metallsteher in 90×30 mm (Basixx Standard A25). In die Steher-Schlitze können zwei Konsolen nebeneinander eingehängt werden. So lassen sich durchgehende Ebenen von Fachböden sowie Abhänge- und Konfektionsstangen bilden.

Typisch für Basixx sind gesteckte anstatt geschweißte Verbindungen: Auch der Fußausleger wird in den Systemsteher gesteckt und ist somit wieder demontierbar.

The basis is formed by a metal upright with a double slit measuring 90 × 30 mm (Basixx Standard A25). Two shelves can be inserted side by side into the upright to create continuous shelves, hanging brackets and clothing rails.

The Basixx connections are inserted rather than welded: even the foot extension is simply inserted into the system upright and thus can be dismantled again.



Doppelschlitz Steher / Double-slit uprights

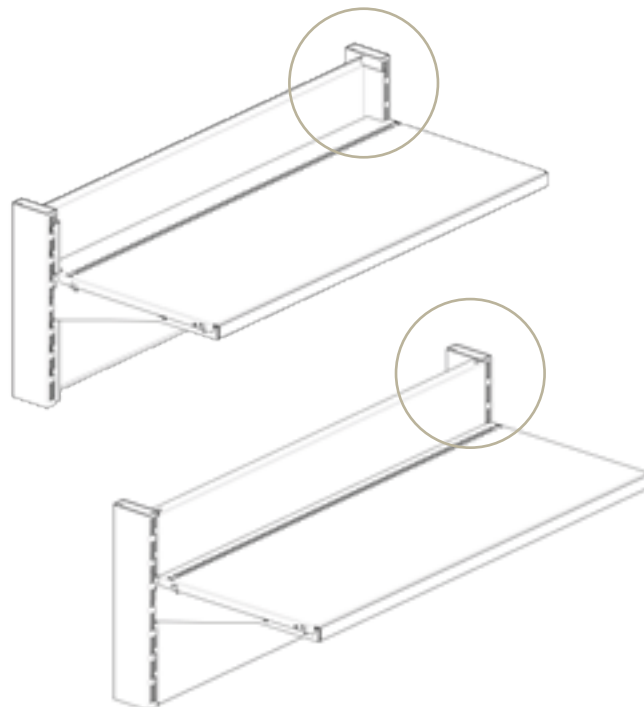
Achsen / Axes	625, 1000, 1250 mm
Steherprofil / Upright profile	60 × 30 mm / 90 × 30 mm
Steherhöhen inkl. Ausgleichsschraube / Heights incl. levelling screw	1360, 1560, 1760, 1960, 2160, 2360, 2560 mm
Schlitzhöhe / Slit height	36 mm
Schlitzabstand / Slit spacing	50 mm
Höhenverstellbarkeit / Height adjustability	alle 25 mm / every 25 mm
Fußausleger / Foot extension	30, 40, 50, 60, 70
Serienoberfläche* / Standard surface*	RAL Pulverbeschichtung nach Wahl RAL powder coating of choice

RÜCKWAND-LÖSUNGEN ASSEMBLY STRUCTURE

Je nach Bedarf kann eine stehermittige Rückwand mit vertieften Fachböden eingesetzt werden. Die mittige Rückwand maximiert die Ausnutzung der Stellfläche mit einer Vergrößerung um rund 10 Prozent bei gleicher Regaltiefe. Im Vergleich zu einer vorgesetzten Rückwand wird der Warendruck erhöht und das benötigte Lager verkleinert.

Depending on requirements, a back panel between the uprights with deeper shelves or a prefixed back panel with normal shelves can be used. The centrally positioned back panel maximises the use of the storage space with an increase of about 10 % for the same depth of shelf.

Compared with a prefixed back panel the product pressure is increased and the storage space required is reduced.

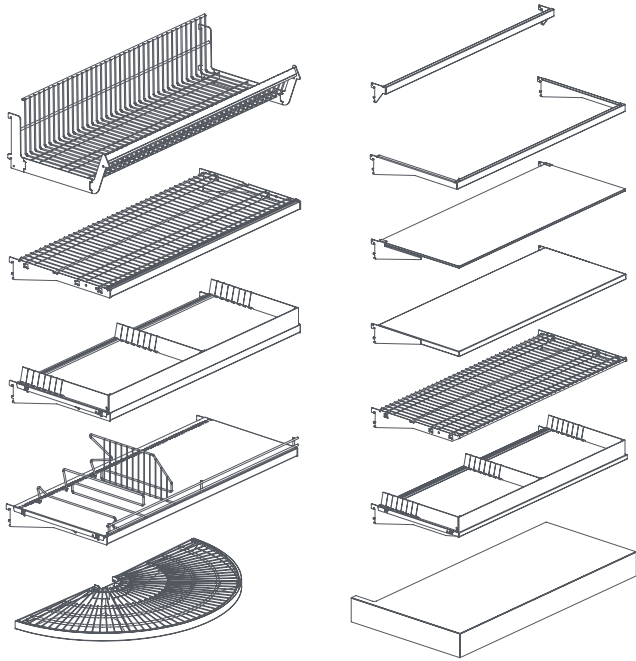


Stehermittige Rückwand vs. vorgesetzte Rückwand
Back panel between the uprights vs. prefixed back panel



Rückwände / Back panels (zu den Steherhöhen passend / Matching the heights of the uprights)

Achsen / Axes	625, 1000, 1250 mm
Steherhöhen inkl. Ausgleichsschraube / Heights of the uprights incl. levelling screw	1360, 1560, 1760, 1960, 2160, 2360, 2560 mm
Material / Material	Blech, Gitter, Holz, Sonderlösungen Sheet metal, wire mesh, wood, custom solutions
Serienoberfläche* / Standard surface*	RAL Pulverbeschichtung nach Wahl RAL powder coating of choice



WARENTRÄGER SHELVES

Basixx Fachböden und Konsolen sind mittels Click-System gesteckt und nicht verschweißt und somit demontierbar sowie leicht lager- und transportierbar. Wir verwenden für alle Blech- und Gitterböden dieselbe Konsolentechnik und Trennsysteme und sorgen so für maximale Modularität.

Basixx shelves and brackets are inserted by means of a click system. They are not welded and can therefore be dismantled and are easy to store and transport. We use the same bracket technology and dividing systems for all sheet metal and mesh shelves, thus ensuring maximum modularity.



Warenträger / Shelves

Achsen / Axes	625, 1000, 1250 mm
Fächer / Shelves	Blech, Gitter, Holz, Glas Sheet metal, wire mesh, wood, glass
Trennsystem / Dividing system	verzinkt / galvanised
Vorderkante / Front edge	U-Profil-Vorderkante oder Doppeldrahtvorderkante U-shaped profile or twin wire front edge
Höhenverstellbarkeit / Height adjustability	alle 25 mm / every 25 mm
Fachböden vorgesetzt / Prefixed shelves	300, 400, 500 mm
Fachböden vertieft / Deeper shelves	300+40, 400+40, 500+40 mm
Serienoberfläche* / Standard surface*	RAL Pulverbeschichtung nach Wahl RAL powder coating of choice



Basixx GreenShelf

DAS VIELSEITIGE REGAL MIT DER BESTEN CO₂-BILANZ
THE VERSATILE SHELF WITH THE BEST CO₂ PERFORMANCE

Basixx GreenShelf wurde mit dem Ziel entwickelt, das Regal mit der niedrigsten CO₂-Bilanz herzustellen. Für dieses Regalsystem werden innovative, biologische Materiallösungen mit hohem ästhetischen Anspruch verwendet. Diese Materialien ermöglichen eine authentische und attraktive Inszenierung von Produkten am POS. Setzen Sie kreative Akzente – egal ob Jute, Leinen, Holzgeflecht, Recycling-Papier, Lehmplatten oder bepflanzten Platten – die Natur bietet zahlreiche Möglichkeiten.

Basixx GreenShelf was developed with the aim of producing the shelf with the best carbon footprint. For this shelving system we make use of innovative, organic material solutions with a high aesthetic appeal. These materials permit an authentic and attractive presentation of products at the POS.

Provide creative touches – whether jute, linen, wooden meshwork, recycled paper, clay panels or planted panels: Nature offers numerous possibilities.



Basixx Fresh

DIE REGALLÖSUNG FÜR DIE PRÄSENTATION VON OBST & GEMÜSE
THE SHELF SOLUTION FOR THE PRESENTATION OF FRUIT & VEGETABLES

Basixx Fresh ist das perfektionierte Regal für die Obst- und Gemüsepräsentation im Lebensmittelhandel. Die schrägen Mulden aus Edelstahl sind auf die gängigen Kistenformate abgestimmt. Als Zubehör sind Säckchenspender und Preistafelhalter verfügbar. Für Basixx Fresh kommen Basixx Doppelschlitzsteher mit 60×30 oder 90×30 mm zum Einsatz. Die Fachböden werden mittels Clickshelf-Konsole einfach zusammengesteckt und können im Raster von 50 mm montiert werden.

BasixxFresh is the perfect shelf for the presentation of fruit and vegetables in food retail. The inclined stainless steel troughs are adapted to standard crate formats. Plastic bag dispensers and holders for price labels are available as accessories. BasixxFresh uses Basixx double-slit uprights measuring 90 × 30 mm. The shelves are simply assembled using Clickshelf brackets and can be mounted at intervals of 50 mm.





Basixx Light

DAS LEICHTE & SMARTE LADENBAU-BAUKASTENSYSTEM
THE LIGHT & SMART MODULAR SYSTEM FOR YOUR STORE

Das neue Basixx Light ist eine modulare und flexible Plattform als Ergänzung zu Basixx und bietet noch mehr Möglichkeiten im Ladenbau. Systembausteine aus Formrohren und Verbindungsknoten werden zusammengesteckt und machen Basixx Light maximal flexibel.

Sie entscheiden, ob die Warenträger aus Blech, Gitter oder Holz sein sollen. Eine Rückwand ist für Basixx Light nicht zwingend notwendig. Dadurch entstehen formschöne, freistehende Möbel oder Möbel zur Wandmontage. Ein durchdachtes Tisch-Sortiment ergänzt die Basixx Light Serie. Das System kann mit geringem Aufwand als Add-on zum Basixx Standard System verwendet werden. Verleihen Sie Ihrem Store ein nachträgliches und modernes Design Update!

The new Basixx Light is a modular and flexible platform that complements Basixx and offers even more possibilities in shopfitting. System modules made of shaped tubes and connection nodes are plugged together and make Basixx Light highly flexible. You decide whether the shelves should be made out of sheet metal, mesh or wood. A back panel is not necessary for Basixx Light. This creates beautifully shaped, free-standing furniture or shelves for wall mounting. An additional range of tables complements the Basixx Light series. The system can be used as an add-on to the Basixx Standard system with little effort. Give your store a modern design update!



Fakten

- Als Add-on zu Basixx Standard oder als eigenständiges System (Stand-alone) verwendbar
- Modular und flexibel
- Die Basis bilden Formrohre und Verbindungsknoten

Facts

- Can be used as an add-on to Basixx Standard or as a stand-alone system
- Modular and flexible
- Shaped tubes and connecting nodes form the basis

EINE VIELZAHL AN VERBINDUNGSKNOTEN A VARIETY OF CONNECTION NODES



Basixx Light als Add-on

EIN NEUER LOOK FÜR IHR BESTEHENDES BASIXX SYSTEM
A FRESH LOOK FOR YOUR EXISTING BASIXX SYSTEM

VORBAUSTEHER / UPRIGHTS

Steherprofil / Upright profile	30×30×2 mm
Steherhöhen inkl. Ausgleichsschraube / Heights of uprights incl. levelling screw	1360, 1560, 1760, 1960, 2160, 2360 mm
Tiefe / Depth	400, 500, 600 mm



VORBAUSTEHERRAHMEN / UPRIGHT FRAMES

Steherprofil / Upright profile	30×30×2 mm
Steherhöhen inkl. Ausgleichsschraube / Heights of uprights incl. levelling screw	1360, 1560, 1760, 1960, 2160, 2360 mm
Rahmenbreite / Frame width	625, 1000, 1250 mm
Tiefe / Depth	400, 500, 600 mm



AUFSATZBOX / STACKING BOX

Steherprofil / Upright profile	30×30×2 mm
Höhe / Height	600 mm
Rahmenbreite / Frame width	625, 1000, 1250 mm
Tiefe / Depth	400, 500, 600 mm



AUFSATZRAHMEN / STACKING FRAME

Steherprofil / Upright profile	30×30×2 mm
Höhe / Height	600 mm
Rahmenbreite / Frame width	625, 1000, 1250 mm



WANDRAHMEN / WALL FRAME

Steherprofil / Upright profile	30×30×2 mm
Höhe / Height	600 mm
Rahmenbreite / Frame width	625, 1000, 1250 mm



Basixx Light Stand-alone

ERGÄNZEN SIE IHRE EINRICHTUNG MIT DER BASIXX LIGHT SERIE
COMPLEMENT YOUR SHOPFITTING WITH THE BASIXX LIGHT SERIES

STEHERRAHMEN / UPRIGHT FRAMES

Steherprofil / Upright profile	30×30×2 mm
Steherhöhen inkl. Ausgleichsschraube / Heights of uprights incl. levelling screw	1360, 1560, 1760, 1960, 2160, 2360 mm
Rahmenbreite / Frame width	625, 1000, 1250 mm
Tiefe / Depth	300, 400, 500 mm
Einseitig oder doppelseitig gelocht / Perforated on one or both sides	
Mit oder ohne Querverbinder erhältlich / Available with or without cross connectors	



LEICHTREGAL / LIGHT SHELF

Steherprofil / Upright profile	30×30×2 mm
Steherhöhen inkl. Ausgleichsschraube / Heights of uprights incl. levelling screw	1360, 1560, 1760, 1960, 2160, 2360 mm
Rahmenbreite / Frame width	625, 1000, 1250 mm



LEICHTGONDEL / LIGHT GONDOLA SHELF

Steherprofil / Upright profile	30×30×2 mm
Steherhöhen inkl. Ausgleichsschraube / Heights of uprights incl. levelling screw	1560, 1760, 1960, 2160, 2360 mm
Rahmenbreite / Frame width	625, 1000, 1250 mm
Tiefe / Depth	500, 600 mm
Fachböden aus Holz / Wooden shelves	



TISCHE / TABLES

Steherprofil / Upright profile	30×30×2 mm
Abmessungen (LxBxH) / Dimensions (L x W x H)	750×625×400 mm 850×625×800 mm 1000×800×400 mm 1000×800×800 mm 1200×800×400 mm 1200×800×800 mm *



* Der Tisch mit diesen Abmessungen ist optional mit Tischfüßen mit Schlitz-
zen und höhenverstellbarem Zwischenfach erhältlich. / The table with these
dimensions is optionally available with slotted table legs and an adjustable
intermediate shelf.

Basixx Light Stand-alone

Die Basixx Light **Aufsatzrahmen** verlängern optisch die Regalhöhe und bieten zugleich Raum für Beschriftungen oder grafische Elemente.
The Basixx Light stacking frames visually extend the shelf height and provide space for labels or graphic elements.

Als Add-on zu Basixx Standard oder Basixx Light können **Wandrahmen** in der dritten Ebene über den Regalen montiert werden. Diese können mit verschiedensten Materialien bestückt werden und dienen als Raum für Regal-Beschriftungen oder Eye-Catcher.

As an add-on to Basixx Standard or Basixx Light, wall frames can be mounted on the third level above the shelves. These can be equipped with a wide variety of materials and serve as space for shelf labelling or eye-catchers.



Basixx Light als Stand-alone wird ohne Rückwand montiert. Das sorgt in Shops für ein offenes und großzügiges Raumgefühl.
Basixx Light as stand-alone is mounted without back panels. This creates an open and spacious feeling in the store.

Ergänzen Sie die Basixx Light Regallösungen mit den dazupassenden **Tischen**. Die Höhe des Zwischenfachs ist frei wählbar.
Complement the Basixx Light shelving solutions with the matching tables. The height of the intermediate shelf can be chosen at will.



Basixx Light kann mit Vorbaustehern oder einem **Steherrahmen** ergänzt werden. Auch bestehende Basixx Standard Regale können mit diesen Elementen erweitert werden.

Basixx Light can be supplemented with uprights or upright frames. Existing Basixx Standard shelves can also be extended with these elements.

Die **Leichtregal**-Lösung der Basixx Light Serie bringt auch filigrane Ware perfekt zur Geltung.

The light shelf of the Basixx Light series is the perfect solution for presenting delicate goods.

Die Basixx Light **Leichtgondel** ohne Rückwand macht Waren von beiden Seiten ersichtlich und leicht zugänglich.

The Basixx Light gondola shelf without back panel provides a good overview of the products and makes them easily accessible from both sides.

Profile & Steher / Profiles & uprights

Steherprofil / Upright profile	30×30×2 mm
Steherhöhen inkl. Ausgleichsschraube / Heights of uprights incl. levelling screw	1560, 1760, 1960, 2160, 2360 mm
Schlitzhöhe / Slit height	28 mm
Schlitzabstand / Slit spacing	50 mm
Höhenverstellbarkeit / Height adjustability	alle 50 mm / every 50 mm
Fußausleger / Foot extension	30, 40, 50, 60, 70
Serienoberfläche / Standard surface	RAL 9016 Verkehrsweiß glatt matt, RAL 9005 Tiefschwarz glatt matt, Schwarzlasur glatt matt RAL 9016 traffic white smooth matt, RAL 9005 deep black smooth matt, black glaze smooth matt



Zubehör für die Basixx Regale

ACCESSORIES FOR YOUR BASIXX SHELF

Basixx LED

PRÄSENTIEREN SIE IHRE WARE IM RICHTIGEN LICHT
PRESENT YOUR GOODS IN THE RIGHT LIGHT

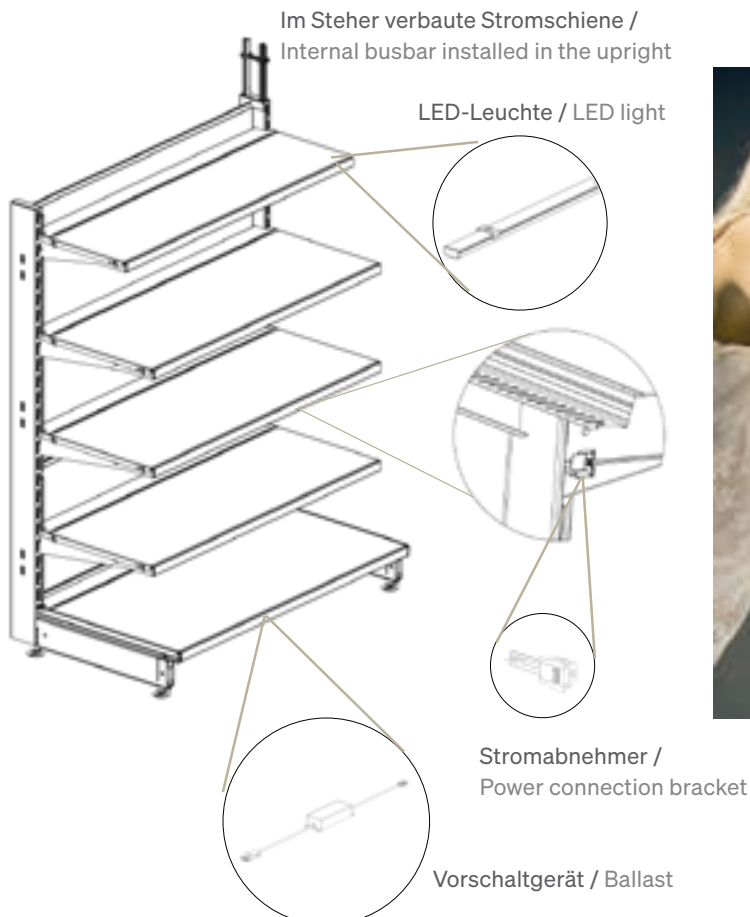
Das Thema der gestaltenden Beleuchtung bzw. Fachbodenbeleuchtung hat mit der revolutionären Entwicklung der LED neue Ansätze erhalten. Immer mehr Stores gehen dazu über, durch bewusste Lichteffekte den Kunden zu (ver-)führen und Kaufimpulse hervorzulocken. Ein beeindruckendes Ergebnis der Synergie aus Energieeinsparung und funktioneller Beleuchtung ist Basixx LED. Alle Beleuchtungslösungen – LED-IN, LED-ON und LED-ON Plus – punkten durch eine kompakte Bauweise.

The subject of lighting as a design element and shelf lighting gained a fresh impetus with the revolutionary development of LED. Increasing numbers of stores are changing over to the use of deliberate lighting effects in order to guide customers and to persuade them to succumb to the impulse to purchase. BasixxLED is an impressive result of the synergy between energy-saving and functional lighting. All lighting solutions – LED-IN, LED-ON and LED-ON Plus – score with a compact design.

LED-IN

Bei der Beleuchtungsvariante LED-IN werden unterschiedliche Beleuchtungskörper in verschiedenen Längen mit Magnetband oder Halteklammern an der Unterseite des Warenträgers montiert. Die Stromzufuhr befindet sich im Steherprofil, die Weiterführung erfolgt über die Fachkonsole. Durch den Kontakt beim Einhängen des Warenträgers in den Steher wird die Fachbodenbeleuchtung mit Strom versorgt und ist nach dem Entfernen wieder ohne Strom.

With the lighting option LED-IN, different lighting fixtures in various lengths are mounted with magnetic tape or retaining clips on the underside of the shelf. The power supply is located in the upright profile and is routed via the shelf bracket. The shelf lighting is supplied with power through the contact when the shelf is hooked into the upright and is without power again after removal.



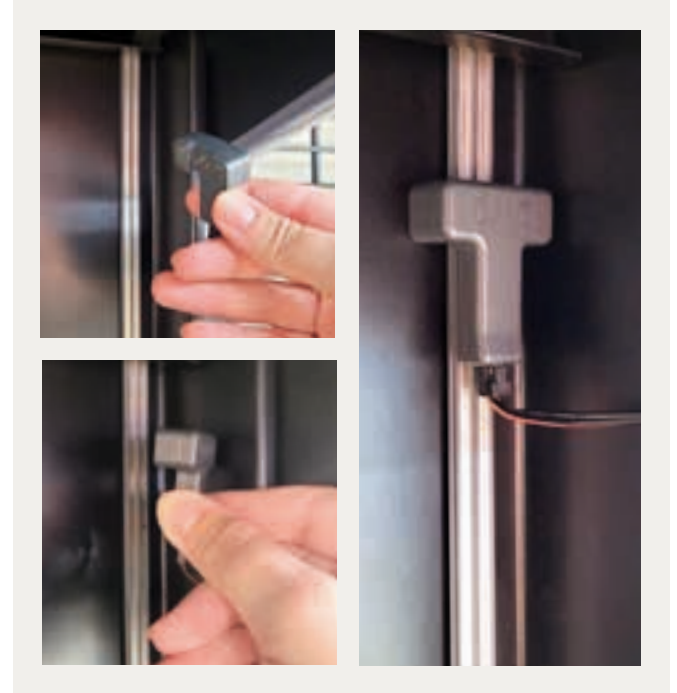
LED-ON / LED-ON PLUS

LED-ON ermöglicht ein Hintereinanderschalten mehrerer LED-Leuchten. Die Stromversorgung erfolgt dabei direkt über eine Stromschiene, die seitlich der Rückwand angebracht ist. Dadurch ist LED-ON besonders flexibel einsetzbar. LED-Leuchten, die bei LED-ON zum Einsatz kommen, zeichnen sich durch hohe Lichtqualität, Langlebigkeit und einfachste Handhabung aus. Bei der Variante LED-ON Plus wird die stromführende Schiene inkl. Anbindung mit Magnetkontakt außen am Regal montiert.



LED-ON

LED-ON enables several LED lights to be connected in series. Power is supplied directly via a busbar mounted on the side of the back panel. This makes LED-ON particularly flexible in use. LED lights used with LED-ON are characterised by high lighting quality, long service life and easy handling. With the LED-ON Plus version, the current-carrying bar including connection with magnetic contact is mounted on the outside of the shelf.



LED-ON Plus

Preisschienen / Elekt. Preisauszeichnung

PRICE RAILS / ELECTRONIC SHELF LABELLING

Unsere Preisschienen und Electronic Shelf Labels (ESL) können direkt an den Regalen angebracht werden. ESL ermöglichen die automatische Preis- und Informationsbeschriftung von Waren. Durchgängige Preissicherheit, schnelle Reaktion auf Preisänderungen sowie die Auszeichnung von Zusatzinformationen sind nur einige der Vorteile dieser Labels.

Die ESL-inclusive Lösung by umdasch bietet sogar noch mehr Vorzüge. Das System überzeugt durch sichere Etikettenbefestigung am Regal, Stromversorgung über den Regalsteher und ein geschlossenes Design. Wir informieren Sie gerne über die verschiedenen Produkte und Möglichkeiten!

Our price rails and Electronic Shelf Labels (ESL) can be attached directly to the shelves. ESLs enable automatic price and information labelling of goods. Consistent price security, fast reaction to price changes as well as the labelling of additional information are only some of the advantages of these labels.

The ESL-inclusive solution by umdasch offers even more advantages. The system convinces with secure label attachment to the shelf, power supply via the shelf upright and a closed design. We shall be pleased to inform you about the different products and possibilities!



Preisschiene
Price rail

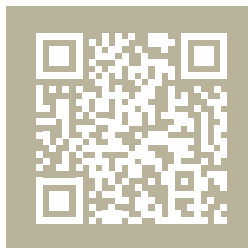


We produce

shop equipment.

Get in touch

storemakers.umdach.com



We make
successful
stores.